

ステンレス容器



科学機器カタログ

SG

since 1932

CATALOG

株式会社スギヤマゲン

1 真空保管容器

キミツ

キミツ 2

キミツ関連製品

パッキン 3バリアカット 3三方バルブ 3ゲージ 3キャスター 3

キミツ特殊仕様品

吸引ろ過缶 4ガラス窓付き減圧容器 5キミツ特注対応品 5**2 ステンレス容器・特注仕様品**加圧保管容器 6ヘルールボトル 6プラントアタッチメント 7**3 有機溶媒安全保管容器**そるべん缶[®]そるべん缶[®] 8

ラボ缶

ラボ缶R 9

そるべん缶・ラボ缶 関連製品

カンラック 10バルブ 10**4 恒温水槽**バスツール 11**5 フタ付ステンレス容器**

フタ付ストレート缶

フタ付ストレート缶 12

フタ付テーパー缶

フタ付テーパー缶 14**6 チタン容器**チタン容器 16索引 (発注記号順) 18

キミツ

優れた耐高真空性能をもつ多目的ステンレス缶

真空保管

半導体・医薬品
その他粉体・液体等

脱泡

グリース・インク
化粧品材料等

含浸

木材・金属等

特長

- きわめて優れた耐高真空性能をもつフルオープンタイプのステンレス缶です。独特な構造のパッキンが、缶内の真空度の上昇に従って缶とフタの間にくいこんで行き、強力に密閉します。
- 缶の胴体はリブ構造となっており、フタと底は内側へ湾曲成型してありますので、板厚 1.5mm ながら、約 -0.1Mpa の高真空下でも座屈しません。
- 真空ポンプと配管することで簡単に真空引きができ、バリアカットや三方バルブを取り付けることで簡単に常圧に戻すことができます。
- 真空圧ゲージを取り付けて、缶内圧をモニターできます。
- コスト・パフォーマンスも高く、材料の保管やプラント設備の一部等、幅広く使用されています。
- パッキンはシリコン製で、簡単に取り外して洗浄・スチーム殺菌ができます。

※ リーク(漏れ)の原因のほとんどは、パッキンに付着したゴミやヨゴレです。常にきれいな状態に保つことで、リークを防げます。



仕様

発注記号	容量	重量	寸法 (mm)			価格 (円/税別)
			外高	板厚	内径	
010-SS	10L	8.3kg	205	1.5	φ 390	118,000
020-SS	20L	9.3kg	280			124,000
030-SS	30L	11.1kg	400			131,000
050-SS	50L	13.9kg	580			137,000
100-SS	100L	18.0kg	488	1.5	φ 567	199,000
200-SS	200L	27.5kg	920			219,000

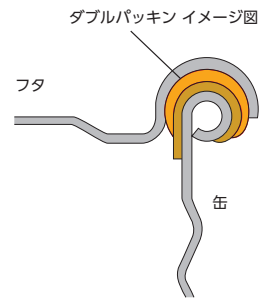
- ご購入時に付属されているパッキンは、シリコン製ダブルパッキンとなります。

キミツ 関連製品

パッキン

用途 缶を密閉するために、缶の縁に装着して使用します。

発注記号	品名	対応するキミツ	価格 (円/税別)
390-S	φ 390 シリコン製シングルパッキン	10 ~ 50L 用	8,700
390-GK	φ 390 シリコン製ダブルパッキン		8,700
390-SNBR	φ 390 NBR 製シングルパッキン		8,700
390-GKNBR	φ 390 NBR 製ダブルパッキン		8,700
390-SBY	φ 390 バイトン製シングルパッキン		35,000
390-GKBY	φ 390 バイトン製ダブルパッキン		35,000
567-S	φ 567 シリコン製シングルパッキン	100L, 200L 用	16,800
567-GK	φ 567 シリコン製ダブルパッキン		16,800
567-SNBR	φ 567 NBR 製シングルパッキン		16,800
567-GKNBR	φ 567 NBR 製ダブルパッキン		16,800
567-SBY	φ 567 バイトン製シングルパッキン		58,800
567-GKBY	φ 567 バイトン製ダブルパッキン		58,800



バリアカット

用途



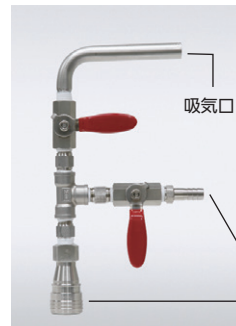
カプラソケットをキミツのフタに取り付け、外気を導入して缶内を常圧に戻します。

発注記号	価格 (円/税別)
222-BC	9,800

● 材質：カプラ部 真鍮

三方バルブ

用途



キミツと真空ポンプを接続し、バルブを回すだけで簡単に缶内の圧力を調節できます。

発注記号	価格 (円/税別)
222-VBC	29,000

● 材質：ステンレス製

8A × φ 10.5 ホース口 … 真空ポンプへ接続

8A カプラソケット … キミツへ接続

ゲージ



222-GM



222-GP

用途 キミツのフタに取り付け、缶内の真空度をモニターします。

発注記号	ゲージ目盛幅	価格 (円/税別)
222-GM	-0.1 ~ 0 MPa	9,800
222-GP	-0.1 ~ 0.1 MPa	13,500

キャスター



390-CR



567-CR

用途 キミツを載せて運搬するための台車です。

発注記号	品名	対応するキミツ	価格 (円/税別)
390-CR	台車 キミツφ 390 用	10 ~ 50L 用	21,000
567-CR	台車 キミツφ 567 用	100L, 200L 用	73,000

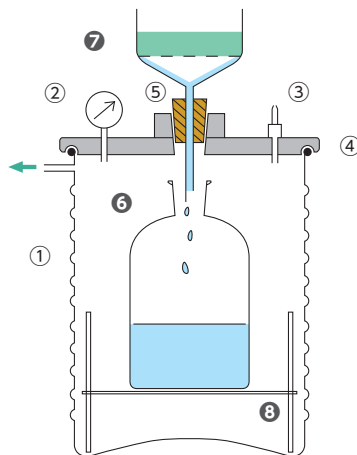
吸引ろ過缶



特長

- 内部観察ができるフルオープンタイプの吸引ろ過缶です。
- 様々な液受け容器を使えます。
- ステンレス容器と塩ビ製フタの組み合わせのため、丈夫で取り扱いが簡便です。

用途



- ① ろ過缶の本体
 - ② 真空圧ゲージ
 - ③ 真空用プラグ
 - ④ フタ
 - ⑤ ゴム栓
 - ⑥ ろ液受け容器
 - ⑦ ロート
 - ⑧ 受け台
- ②③④⑤は付属品
⑥⑦⑧は客先手配品

仕様

発注記号	容量	有効内寸法 (mm)	外寸法 (mm)	価格 (円/税別)
VF-10L	10L	φ 390 × H175	W440 × D440 × H295	230,000
VF-20L	20L	φ 390 × H250	W440 × D440 × H370	235,000
VF-30L	30L	φ 390 × H370	W440 × D440 × H490	241,000
VF-50L	50L	φ 390 × H550	W440 × D440 × H670	252,000

- 材質 本体：ステンレス SUS-304 t1.5 / パッキン：シリコンゴム / フタ：透明塩ビ

ガラス窓付き減圧容器



050-SSW



100-SSW



200-SSW

※フタの取っ手はオプションです。

特長

- 硝子窓から内部が観察できます。
- フタはフルオープンでき、容器内へのモノの出し入れが容易に行えます。

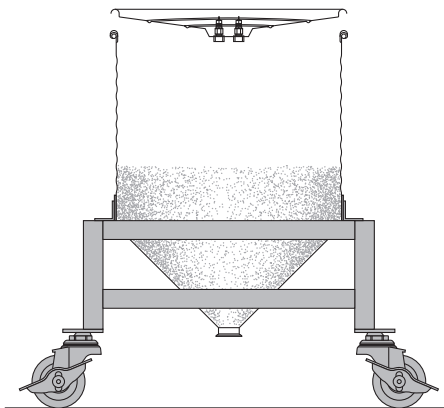
仕様

発注記号	容量	内径 (mm)	外高 (mm)	ノズル数	硝子窓数	価格 (円/税別)
050-SSW	50L	φ 390	580	2個	1個	別途見積
100-SSW	100L	φ 567	488	2個	2個	
200-SSW	200L	φ 567	920	2個	2個	

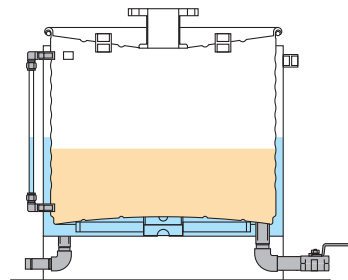
- 材質 本体：ステンレス SUS-304 t1.5 / パッキン：シリコンゴム

キミツ特注対応品

例：ホッパー型保管容器／架台付き



例：ジャケット付き保管容器



- その他の特注加工のご相談も承ります。詳細はお問い合わせください。

加圧保管容器

ステンレス・キャニスター



※写真は商品の一例です。

仕様 ● 受注生産品です。材質や寸法など用途に合わせた製作が可能です。ご相談ください。

ヘルールボトル

耐食性・洗浄性に優れた高品質ステンレスボトル



SHB155



特長 ● 耐食性に優れたステンレスを使用したフルオープンタイプのステンレスボトルです。
● 開口部はサニタリークランプ継手を使用し、密閉性、洗浄性ともに優れています。

仕様

発注記号	容量	内径 (mm)	内高 (mm)	板厚 (mm)	価格 (円/税別)
SHB155	0.155L	59.5	58	2.0	別途見積
SHB200	0.2L	59.5	81	2.0	
SHB500	0.5L	90	102	2.0	
SHB1000	1L	90	149	1.2	

- 材質 本体：ステンレス、パッキン：シリコンゴム
- 表面仕上げ 内外面：バフ研磨 #400/ 電解研磨

プラントアタッチメント

医薬品や化粧品などのプラント向けステンレスアタッチメント

- 特長**
- 溶接部を丁寧に磨き上げ、生産性・洗浄性に優れています。



分岐管

- 従来のレギュレーターを介さずコンパクトに分岐点をまとめられます。
- 接合部数が減ることにより、生産性に優れ、漏れやコンタミのリスクも減少します。



熱交換器

- 省スペースでの熱交換が可能です。
- 小型プラント向けです。



マグネットフィルター

- 直列に複数接続することで、より微細な金属片を除去することができます。



- 受注生産品です。その他アタッチメント類の製作も可能です。ご相談ください。

そるべん缶[®]

有機溶媒安全保管・小分け容器 PAT・第3101814号

有害ガスの吸入防止

溶媒に慣れてしまい揮散ガスの連続的な吸入に対して危機意識が低下していませんか？溶媒の取り扱い、労働安全衛生上も厳重な注意が必要です。

整理整頓の習慣化

実験室で使われる多品種の溶媒の貯蔵・保管・小分け、あるいは使用済み溶媒の貯蔵・保管に利用できます。



3L (正面)

5L (横)

10L (裏)

特長

- 開口部はパッキン付きのネジフタで密閉できるため、内容物の漏出を防ぐことができます。
- 開口部のフタはチェーンで本体につながられているため、紛失の心配がありません。
- 3L以上の製品には持ち手が付いているため、容易に容器を持ち上げて小分け作業ができます。
- フラスコやビーカー、メスシリンダーなどに小分けしやすい、細口の注出管が付いています。
- 注出管のつけ根は円すい状になっており、液溜まりが少ない構造になっています。

仕様

発注記号	容量	重量	寸法 (mm)			価格 (円/税別)
			本体	総体	開口部内径	
SSC-01	1L	1.0kg	φ 140 × H190	W190 × H260	注入口：φ 42 注出口：φ 9.5	29,000
SSC-02	2L	1.2kg	φ 140 × H250	W190 × H320		30,000
SSC-03	3L	1.5kg	φ 200 × H235	W300 × H320		31,000
SSC-05	5L	1.8kg	φ 200 × H315	W300 × H390		33,000
SSC-10	10L	2.5kg	φ 200 × H430	W300 × H520		39,000

- 材質 缶体：SUS-304 t1.0 / パッキン：テフロン (注入口) / テフロン・シリコンラミネートシート (注出口)
- 処理 外面：バフ研磨 (#300) / 内面：酸洗い

ラボ缶 R

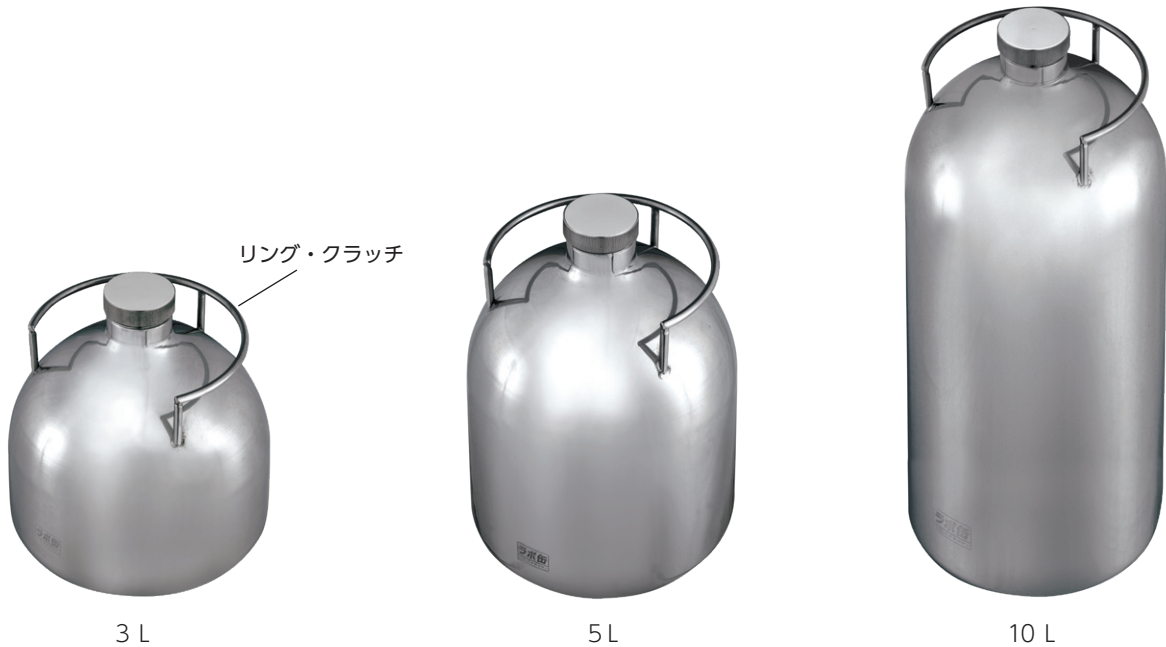
有機溶媒安全保管容器

溶媒の自己管理

2004年度の国立大学などの法人化に伴い、実験室の有機溶媒の取り扱いに厳格な自己管理が求められています。耐震・防災に配慮した保管容器が必要です。

引火 → ボヤ → 火災の防止

無造作・無神経に床に置いた試薬びんを蹴飛ばし、中の有機溶媒が流れ、静電気の引火でボヤを起こしてしまったら、重大事故につながります。



特長

- ステンレス製の頑丈な薬品・溶剤保管容器です。
- パッキン付きのネジフタで密閉できます。
- 270°のリング・クラッチが付いているため、持ち運び、取り扱いが簡便です。



仕様

発注記号	容量	重量	寸法 (mm)		価格 (円/税別)
			本体	開口部内径	
LC-01R	1L	0.8kg	φ 140 × H190	φ 42	21,000
LC-02R	2L	1.0kg	φ 140 × H250		22,000
LC-03R	3L	1.2kg	φ 200 × H230		23,000
LC-05R	5L	1.4kg	φ 200 × H300		25,000
LC-10R	10L	2.1kg	φ 200 × H425		29,000

- 材質 缶体：SUS-304 t1.0 / パッキン：テフロン
- 処理 外面：バフ研磨 (#300) / 内面：酸洗い

カンラック

そるべん缶用溶媒小分けシステム〈ラック〉



カンラック



- 特長**
- 一斗缶を横にした状態で安定させることができます。

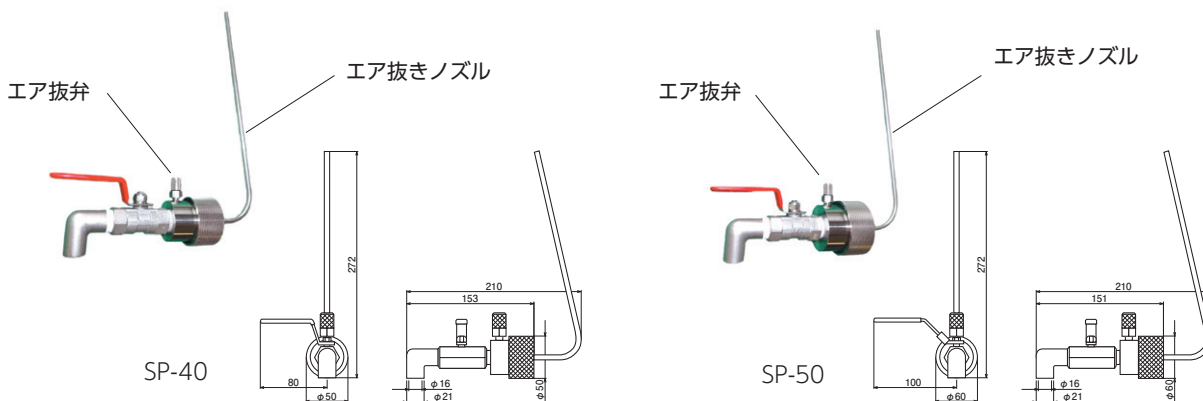
仕様

発注記号	商品名	寸法 (mm)	材質	価格 (円/税別)
CLC-01	カンラック	W290 × D290 × H400	SUS-304	28,000

- そるべん缶 10L にはご使用いただけません。

バルブ

そるべん缶用溶媒小分けシステム



- 特長**
- 一斗缶から効率的に小分け作業ができます。
 - 飛散せず、手も床も汚さず作業環境が快適です。
 - 完全密封式（エア抜きノズル付き）のため、揮発性物質、有害物質でも安全・衛生的です。
 - 耐食性、耐久性に優れています。

仕様

発注記号	缶吐出口外径 (mm)	材質	○リング材質	価格 (円/税別)
SP-40	φ 41	SUS-304	PTFE	39,000
SP-50	φ 48.8			45,000

- 一斗缶の仕様により対応できない場合があります。

バスツール

真空断熱ジャケット付恒温水槽 PAT. 3110416



BT-60



BT-80



BT-100

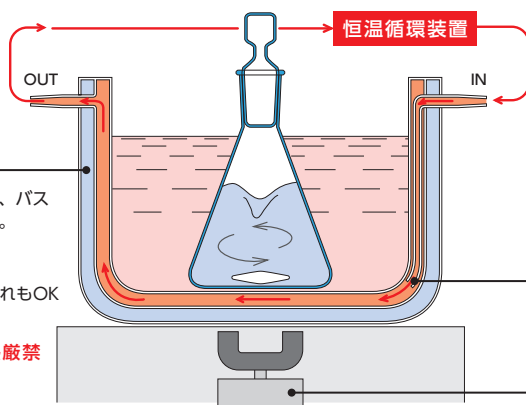
- 特長**
- 恒温循環装置と接続し、熱媒・冷媒を循環させることにより、恒温槽として使用します。
 - 二重構造缶で、外側ジャケット部が真空断熱されています。
 - 保温性に優れ、缶の外側に熱が伝わりにくい構造で、缶の外側表面への結露が起りにくくなっています。
 - 強力マグネチックスターラーを用いれば、フラスコやビーカーなどを加温または冷却しながら攪拌できます。

用途

● 真空断熱層
真空引きした魔法びん構造で、バス内温度を精度良く維持します。

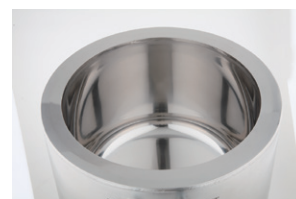
冷 暖 熱 いずれもOK

直火加熱厳禁



● 熱媒の流れ
バス底部へ導入された恒温液は、壁面に沿って上昇しつつ排出され、循環します。

強力マグネチックスターラー



バスの内部

仕様

発注記号	内容量	ジャケット内液量	内寸法 (mm)	外寸法 (mm)	重量	ホース接続口 (mm)	価格 (円/税別)
BT-60	400ml	300ml	φ 98 × H60	φ 140 × H84	900g	φ 10.5 × 14	41,000
BT-80	1800ml	770ml	φ 150 × H95	φ 202 × H120	2000g		43,000
BT-100	3100ml	1130ml	φ 200 × H140	φ 240 × H160	3000g	φ 10.5 × 25	48,000

- 材質 SUS-304 t1.0
- 処理 内外：バフ研磨 (#300)

フタ付ストレート缶

用途に合わせて豊富なサイズから選べる汎用缶

汎用容器 SST 缶



特長

- 粉体や液体などの一時保管用として最適な貯蔵缶です。
- フタを付けることによりホコリなどの混入を防ぎます。
- 材質 本体・フタ・袴・把手：SUS-304

密閉容器 SCTH 缶



特長

- 本体とフタをオリジナルのキャッチクリップで締め付け密閉状態にします。
- 標準パッキンにシリコンゴムを採用、内容物が飛散しません。
- 材質 本体・フタ・袴・キャッチクリップ・把手：SUS-304 / パッキン：シリコンゴム

密閉容器（レバーバンド式）SCTL 缶



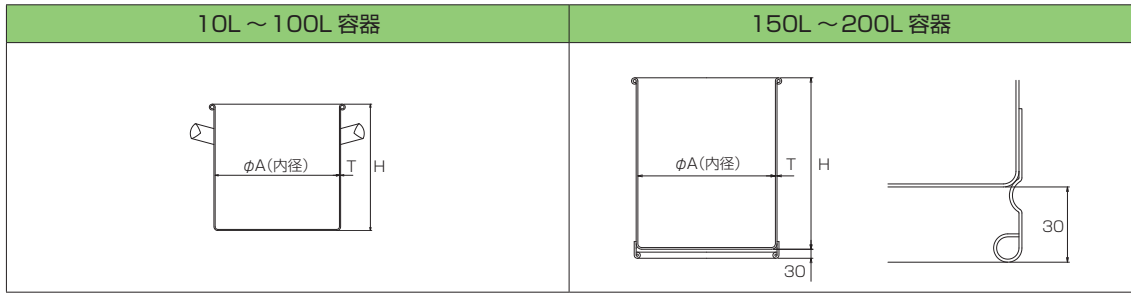
特長

- 本体とフタの締め付けにリング状のレバーバンドを使用し密閉します。
- 缶本体はSST缶と同様で本体・バンド・フタ・パッキンを取り外せるため、洗浄しやすくなっています。
- SCTL-24 ~ 47Hは缶が空でフタをしめた状態で段積みができます。容器の収納に大変便利です。
- 材質 本体・フタ・袴・レバーバンド：SUS-304 / パッキン：シリコンゴム

※注意 150L・200Lは積み重ねできません。

仕様

● 缶の形状



● フタの形状

	10L ~ 100L 容器	150L・200L 容器
汎用容器 (SST缶)	<p>ストックフタ 平フタにつまみの付いたフタです。</p>	<p>平フタ フタのずれ落ちを防ぐ、立ち下がり付いたかぶせフタです。</p>
密閉容器 (SCTH缶)	<p>A型パッキン 缶の縁巻部分にかぶせて使用します。パッキンの着脱が非常に簡単。標準ではこのタイプが取り付けられます。</p> <p>密閉フタ フタの立下りエッジ部に折り返しがついています。</p>	<p>B型パッキン フタの溝部分にパッキンが付く構造で、缶から内容物を注ぐときに邪魔にならず非常に便利です。</p> <p>密閉フタ 缶の大型化に伴いフタの厚みを1.2mmとし強度を増しています。エッジ部に折り返しは付いていません。</p>
密閉容器 (バンド式) (SCTL缶)	<p>L型パッキン</p> <p>L型フタ フタの縁に折り返しがないので異物がたまりにくく洗浄しやすくなっています。</p> <p>レバーバンド (積み重ねタイプ) ※ 積み重ねズレ防止用つまみ付き ※ レバーバンド開放防止用ロックピン付き</p>	<p>B型パッキン (SCTH 共用)</p> <p>B型フタ (SCTH 共用) フタの縁に折り返しがないので異物がたまりにくく洗浄しやすくなっています。</p> <p>レバーバンド ※ 封印用のやげん取り付け止め穴付き ※ 積み重ねできません。 ※ ロックピンは付いていません。</p>

容量	内径 φA (mm)	高さ H (mm)	板厚 T (mm)	汎用容器 SST缶		密閉容器 SCTH缶		密閉容器 SCTL缶	
				発注記号	価格 (円 / 税別)	発注記号	価格 (円 / 税別)	発注番号	価格 (円 / 税別)
10L	240	240	0.7	SST-24	11,600	SCTH-24	19,400	SCTL-24	27,300
15L	270	270	0.8	SST-27	14,200	SCTH-27	21,800	SCTL-27	29,600
20L	300	300		SST-30	17,000	SCTH-30	24,200	SCTL-30	31,800
25L	330	330	0.9	SST-33	20,800	SCTH-33	30,700	SCTL-33	40,100
36L	360	360		SST-36	25,300	SCTH-36	37,100	SCTL-36	47,800
45L	387	390	1.2	SST-39	30,300	SCTH-39	42,000	SCTL-39	53,700
65L	430	450		SST-43	38,100	SCTH-43	51,900	SCTL-43	62,900
80L	470	470	1.2	SST-47	46,700	SCTH-47	64,600	SCTL-47	77,200
100L	470	600		SST-47H	51,900	SCTH-47H	69,400	SCTL-47H	81,700
150L	565	600	1.2	SST-565	79,200	SCTH-565	102,300	SCTL-565	106,600
200L	565	900		SST-565H	93,500	SCTH-565H	115,200	SCTL-565H	119,600

フタ付テーパー缶

積み重ね収納できるテーパー型の汎用缶



特長

- ストレート缶に比べて深さ方向に約1度のテーパーが付いています。そのため、空容器を積み重ねて収納でき、省スペース化に役立ちます。
- 缶本体の厚みもストレート缶に比べて薄く軽量化を図っており、作業時の負担を軽減しました。

TP-SST テーパー型汎用缶



TP-SCTH テーパー型密閉缶



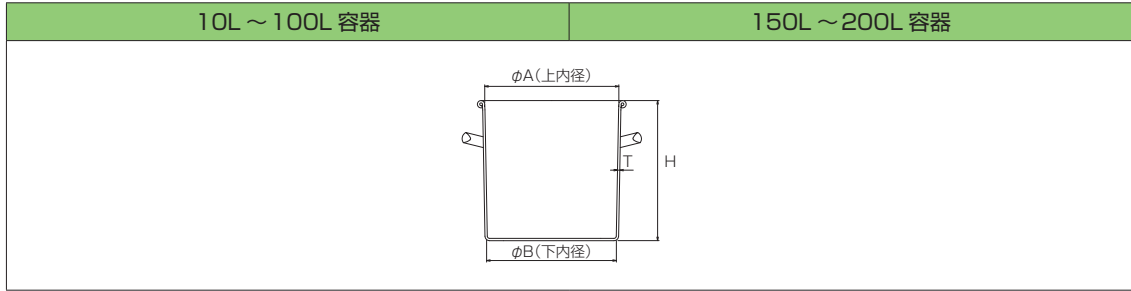
TP-SCTL テーパー型密閉缶 (バンド式)



※ TP-SCTL 缶は底が小さくなっているため、SCTL 缶 (ストレート缶) のような段積みはできません。

仕様

● 缶の形状



● フタの形状

	10L ~ 100L 容器	150L・200L 容器
汎用容器 TP-SST缶	<p>ストックフタ 平フタにつまみの付いたフタです。</p>	<p>平フタ フタのずれ落ちを防ぐ、立ち下りの付いたかぶせフタです。</p>
密閉容器 TP-SCTH缶	<p>A型パッキン 缶の縁巻部分にかぶせて使用します。パッキンの着脱が非常に簡単。標準ではこのタイプが取り付けられます。</p> <p>密閉フタ フタの立下りエッジ部に折り返しがついています。</p>	<p>B型パッキン フタの溝部分にパッキンが付く構造で、缶から内容物を注ぐときに邪魔にならず非常に便利です。</p> <p>密閉フタ 缶の大型化に伴いフタの厚みを1.2mmとし強度を増しています。エッジ部に折り返しは付いていません。</p>
密閉容器(バンド式) TP-SCTL缶	<p>L型パッキン</p> <p>L型フタ フタの縁に折り返しがないので異物がたまりにくく洗浄しやすくなっています。</p> <p>レバーバンド (積み重ねタイプ) ※ 積み重ねズレ防止用つまみ付き ※ レバーバンド開放防止用ロックピン付き</p>	<p>B型パッキン (SCTH 共用)</p> <p>B型フタ (SCTH 共用) フタの縁に折り返しがないので異物がたまりにくく洗浄しやすくなっています。</p> <p>レバーバンド ※ 封印用のやげん取り付け止め穴付き ※ 積み重ねできません。 ※ ロックピンは付いていません。</p>

容量	上内径 φA (mm)	下内径 φB (mm)	高さ H (mm)	板厚 T (mm)	汎用容器 SST 缶		密閉容器 SCTH 缶		密閉容器 SCTL 缶	
					発注記号	価格 (円 / 税別)	発注記号	価格 (円 / 税別)	発注記号	価格 (円 / 税別)
10L	240	230	244	0.6	TP-SST-24	12,800	TP-SCTH-24	21,000	TP-SCTL-24	30,000
15L	270	260	279	0.7	TP-SST-27	15,600	TP-SCTH-27	24,200	TP-SCTL-27	32,700
20L	300	289	304		TP-SST-30	19,000	TP-SCTH-30	26,700	TP-SCTL-30	34,800
25L	330	318	336	0.8	TP-SST-33	22,800	TP-SCTH-33	33,900	TP-SCTL-33	44,500
35L	360	346	362		TP-SST-36	27,700	TP-SCTH-36	40,400	TP-SCTL-36	50,000
45L	387	373	405	0.9	TP-SST-39	32,900	TP-SCTH-39	46,000	TP-SCTL-39	60,500
65L	430	413	475		TP-SST-43	41,500	TP-SCTH-43	57,100	TP-SCTL-43	69,400
80L	470	452	485	1	TP-SST-47	51,900	TP-SCTH-47	71,000	TP-SCTL-47	81,700
100L	470	448	615		TP-SST-47H	57,100	TP-SCTH-47H	79,100	TP-SCTL-47H	86,200
150L	565	543	635	1	TP-SST-565	87,200	TP-SCTH-565	115,000	TP-SCTL-565	121,900
200L	565	534	905		TP-SST-565H	104,600	TP-SCTH-565H	134,100	TP-SCTL-565H	140,000

チタン容器

多様な形状・サイズ・仕上げのチタン製容器をラインアップ

● 材質（共通） JIS1種 TP-270

※チタン JIS 1種：純チタンの中でも最も軟質で、プレス、曲げなどの成形加工性に優れます。

チタン製丸型容器



仕様

発注記号	容量	寸法 (mm)	価格 (円 / 税別)
TN-4620-160	5L	φ 200 × H160	46,800
TN-4626-200	10L	φ 260 × H200	69,150
TN-4630-240	16L	φ 300 × H240	85,950
TN-4633-260	22L	φ 330 × H260	113,250
TN-4636-320	30L	φ 360 × H320	118,500

チタン製密閉容器（ストレート容器）



仕様

発注記号	容量	寸法 (mm)	価格 (円 / 税別)
TN-424KB	8L	φ 240 × H190	110,400
TN-426KB	10L	φ 260 × H200	133,500
TN-430KB	16L	φ 300 × H240	150,750
TN-433KB	22L	φ 360 × H260	186,300

● 材質 バンド：ステンレス/パッキン：シリコン

チタン製角型容器



仕様

発注記号	容量	寸法 (mm)	価格 (円 / 税別)
TN-4209-70	0.5L	90 × 90 × H70	13,580
TN-4212-90	1.2L	120 × 120 × H90	21,700
TN-4215-120	2.5L	150 × 150 × H120	34,200
TN-4220-160	6.0L	200 × 200 × H160	55,500
TN-4227-170	12L	270 × 270 × H170	73,500
TN-4233-200	20L	330 × 330 × H200	94,500

チタン製スコップ



仕様

発注記号	寸法 (mm)	価格 (円 / 税別)
TN-764	78 × 134	6,420

チタン製バット



仕様

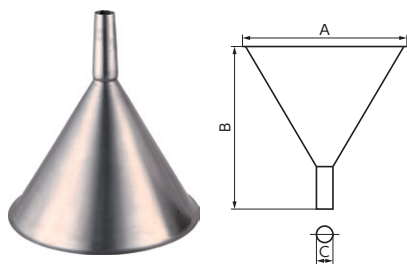
発注記号	容量	寸法 (mm)	価格 (円 / 税別)
TN-1911-E20	2.4L	530 × 325 × H20	28,950
TN-1912SW	5.0L	530 × 325 × H65	35,700
TN-1914SW	10.0L	530 × 325 × H100	45,000
TN-1916SW	20.0L	530 × 325 × H150	53,700
TN-1871E20	1.9L	352 × 325 × H20	24,750
TN-1872SW	5.5L	352 × 325 × H65	25,200
TN-1522SW	4.0L	325 × 265 × H65	22,200
TN-1524SW	6.4L	325 × 265 × H100	28,800

チタン製バット用蓋

仕様

発注記号	適用チタン製バット	価格 (円 / 税別)
TN-1910C	TN-1911-E20	17,250
	TN-1912SW	
	TN-1914SW	
	TN-1916SW	
TN-1870C	TN-1871E20	14,250
	TN-1872SW	
TN-1520C	TN-1522SW	11,370
	TN-1524SW	

チタン製ロート



仕様

発注記号	寸法 (mm)			価格 (円 / 税別)
	A	B	C	
TN-603	φ 76	90	φ 14	3,090
TN-604	φ 108	105	φ 14	4,110
TN-605	φ 128	133	φ 14	4,950
TN-606	φ 152	153	φ 14	7,430
TN-607	φ 178	195	φ 22	9,000
TN-608	φ 210	226	φ 22	10,950
TN-609	φ 232	241	φ 22	12,890

チタン製ビーカー 手無し



仕様

発注記号	容量	寸法 (mm)	価格 (円 / 税別)
TN-631	100cc	φ 53 × H56	4,950
TN-632	200cc	φ 63 × H72	5,850
TN-633	300cc	φ 74 × H80	7,200
TN-634	500cc	φ 92 × H90	9,000
TN-635	1000cc	φ 110 × H108	11,250
TN-636	1500cc	φ 120 × H140	13,500

チタン製ビーカー 手付き



仕様

発注記号	容量	寸法	価格 (円 / 税別)
TN-631H	100cc	φ 53 × H 56	7,280
TN-632H	200cc	φ 63 × H 72	8,250
TN-633H	300cc	φ 74 × H 80	9,600
TN-634H	500cc	φ 92 × H 90	11,400
TN-635H	1000cc	φ 110 × H108	12,000
TN-636H	1500cc	φ 120 × H140	16,050

索引 (発注記号順)

発注記号	ページ	発注記号	ページ	発注記号	ページ
数字		SCTH-565	12, 13	TN-426KB	16
010-SS	2	SCTH-565H	12, 13	TN-430KB	16
020-SS	2	SCTL-24	12, 13	TN-433KB	16
030-SS	2	SCTL-27	12, 13	TN-4620-160	16
050-SS	2	SCTL-30	12, 13	TN-4626-200	16
050-SSW	5	SCTL-33	12, 13	TN-4630-240	16
100-SS	2	SCTL-36	12, 13	TN-4633-260	16
100-SSW	5	SCTL-39	12, 13	TN-4636-320	16
200-SS	2	SCTL-43	12, 13	TN-603	17
200-SSW	5	SCTL-47	12, 13	TN-604	17
222-BC	3	SCTL-47H	12, 13	TN-605	17
222-GM	3	SCTL-565	12, 13	TN-606	17
222-GP	3	SCTL-565H	12, 13	TN-607	17
222-VBC	3	SHB1000	6	TN-608	17
390-CR	3	SHB155	6	TN-609	17
390-GK	3	SHB200	6	TN-631	17
390-GKBY	3	SHB500	6	TN-631H	17
390-GKNBR	3	SP-40	10	TN-632	17
390-S	3	SP-50	10	TN-632H	17
390-SBY	3	SSC-01	8	TN-633	17
390-SNBR	3	SSC-02	8	TN-633H	17
567-CR	3	SSC-03	8	TN-634	17
567-GK	3	SSC-05	8	TN-634H	17
567-GKBY	3	SSC-10	8	TN-635	17
567-GKNBR	3	SST-24	12, 13	TN-635H	17
567-S	3	SST-27	12, 13	TN-636	17
567-SBY	3	SST-30	12, 13	TN-636H	17
567-SNBR	3	SST-33	12, 13	TN-764	16
B		SST-36	12, 13	TP-SCTH-24	14, 15
BT-60	11	SST-39	12, 13	TP-SCTH-27	14, 15
BT-80	11	SST-43	12, 13	TP-SCTH-30	14, 15
BT-100	11	SST-47	12, 13	TP-SCTH-33	14, 15
C		SST-47H	12, 13	TP-SCTH-36	14, 15
CLC-01	10	SST-565	12, 13	TP-SCTH-39	14, 15
L		SST-565H	12, 13	TP-SCTH-43	14, 15
LC-01R	9	T		TP-SCTH-47	14, 15
LC-02R	9	TN-1520C	17	TP-SCTH-47H	14, 15
LC-03R	9	TN-1522SW	17	TP-SCTH-565	14, 15
LC-05R	9	TN-1524SW	17	TP-SCTH-565H	14, 15
LC-10R	9	TN-1870C	17	TP-SCTL-24	14, 15
S		TN-1871E20	17	TP-SCTL-30	14, 15
SCTH-24	12, 13	TN-1872SW	17	TP-SCTL-36	14, 15
SCTH-27	12, 13	TN-1910C	17	TP-SCTL-39	14, 15
SCTH-30	12, 13	TN-1911-E20	17	TP-SCTL-43	14, 15
SCTH-33	12, 13	TN-1912SW	17	TP-SCTL-47	14, 15
SCTH-36	12, 13	TN-1914SW	17	TP-SCTL-47H	14, 15
SCTH-39	12, 13	TN-1916SW	17	TP-SCTL-565	14, 15
SCTH-43	12, 13	TN-4209-70	16	TP-SCTL-565H	14, 15
SCTH-47	12, 13	TN-4212-90	16	TP-SST-24	14, 15
SCTH-47H	12, 13	TN-4215-120	16	TP-SST-27	14, 15
		TN-4220-160	16	TP-SST-30	14, 15
		TN-4227-170	16	TP-SST-33	14, 15
		TN-4233-200	16	TP-SST-36	14, 15
		TN-424KB	16	TP-SST-39	14, 15
				TP-SST-43	14, 15

発注記号	ページ
TP-SST-47	14, 15
TP-SST-47H	14, 15
TP-SST-565	14, 15
TP-SST-565H	14, 15

V

VF-10L	4
VF-20L	4
VF-30L	4
VF-50L	4



〒113-0033 東京都文京区本郷2丁目34番9号
TEL : 03-3814-0285 (代) FAX : 03-3815-3045
<http://www.sugiyama-gen.co.jp>
e-mail : mail@sugiyama-gen.co.jp