

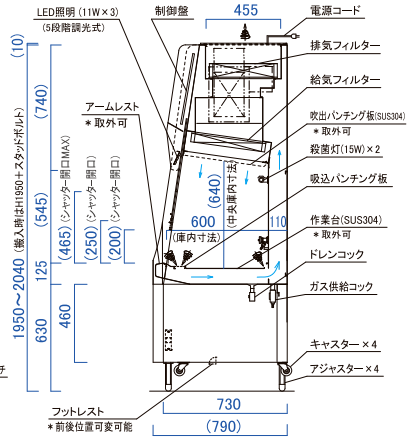
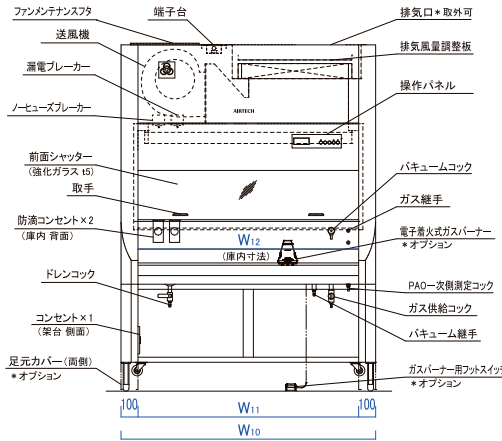
バイオセーフティ対策設備/機器

傾斜10型クラスII A2 寸法図/仕様

BHC-1010 II A2
BHC-1310 II A2

型式	BHC-1010 II A2	BHC-1310 II A2
W10	1200	1500
W11	1000	1300
W12	1000	1300

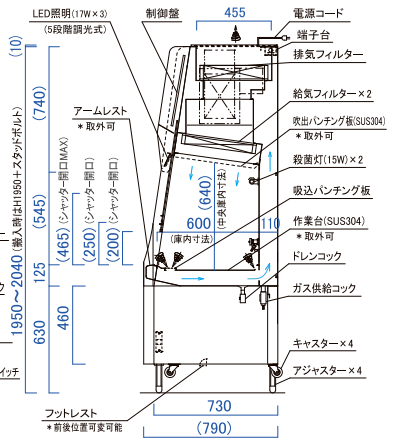
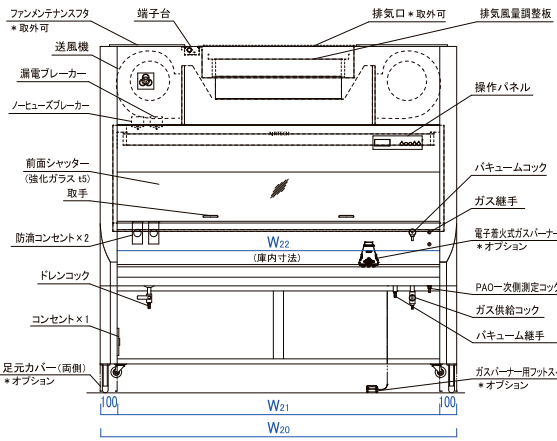
単位: (mm)



BHC-1610 II A2
BHC-1910 II A2

型式	BHC-1610 II A2	BHC-1910 II A2
W20	1800	2100
W21	1600	1900
W22	1600	1900

単位: (mm)



型式	BHC-1010 II A2	BHC-1310 II A2	BHC-1610 II A2	BHC-1910 II A2
集塵効率	0.3 μm 粒子にて99.99%以上 * スキャンテスト品			
集塵要素	給気用HEPAフィルター * スキャンテスト品 (CD3130962) (CD3130965) (CD3150283) × 2 (CD3130962) × 2			
	排気用HEPAフィルター * スキャンテスト品 (CD3151319) (CD3148479) (CD3151320) (CD3151321)			
処理風量: 給気 (m³/min)	* 前面開口寸法200mm時 11.0 (循環気率 約60%)	14.3 (循環気率 約62%)	16.2 (循環気率 約62%)	21.0 (循環気率 約63%)
	* 前面開口寸法250mm時 13.1 (循環気率 約63%)	17.1 (循環気率 約62%)	20.0 (循環気率 約61%)	25.6 (循環気率 約63%)
処理風量: 排気 (m³/min)	* 前面開口寸法200mm時 6.6	8.6	10.2	12.5
	* 前面開口寸法250mm時 8.3	10.7	12.2	14.8
作業室内風速 (m/s)	* 前面開口寸法200mm時 0.33 ± 0.025	0.33 ± 0.025	0.31 ± 0.025	0.33 ± 0.025
	* 前面開口寸法250mm時 0.40 ± 0.025	0.40 ± 0.025	0.38 ± 0.025	0.41 ± 0.025
前面流入風速 (m/s)	* 前面開口寸法200mm時 0.55 ± 0.025	0.55 ± 0.025	0.53 ± 0.025	0.55 ± 0.025
	* 前面開口寸法250mm時 0.55 ± 0.025	0.55 ± 0.025	0.51 ± 0.025	0.52 ± 0.025
電源	AC100V 1 φ 50/60Hz			
消費電力 (W)	約280	約400	約490	約560
設備電力 (VA)	約440	約550	約660	約700
LED照明 * 5段階段階調光式	8W × 3	11W × 3	14W × 3	17W × 3
殺菌灯	15W × 2	15W × 2	15W × 2	15W × 2
重量 (kg)	約300	約330	約410	約440
最小搬入寸法 (mm)	W1200 × D730 × H1970	W1500 × D730 × H1970	W1800 × D730 × H1970	W2100 × D730 × H1980
構造	本体、架台: 鋼板製焼付塗装、作業室、アームレスト、吹出パンチング板: ステンレス製			
価格 (税別)	¥1,580,000	¥1,680,000	¥2,330,000	¥2,780,000

* 給気/排気HEPAフィルターはスキャンテスト品です。 * 前面シャッター開口高さは200mmまたは250mmに設定されています。予め設定された開口高さにてご使用ください。 * 作業室内風速は前面開口寸法200mm時の場合、作業台上335mmの位置にて計測。前面開口寸法250mm時の場合、作業台上385mmの位置にて計測した数値です。 * 開放式ダクト(キャノピーフード)にて室外排気をおこなう場合、安全キャビネットの排気風量に対し、約1.5倍(約150%)の建屋側排気設備を確保することを推奨します。設置は屋外排気用ダクトチャンパーが別途必要です。(オプション) * 消費電力は送風機+照明運転時の数値で、コンセント容量は含みません。 * インバーター式殺菌灯はシャッターとのインターロック機構付です。 * 最小搬入寸法は表記寸法に+20mm程度の余裕を取ってください。

オプション 電子着火式ガスバーナー(フットスイッチ付)、排気フィルター差圧計、オートベペット
バキュームポンプまたはアスピレーター、専用ハンガーパイプ、足元カバー
差圧スイッチによる排気HEPAフィルター目詰まり警報(表示、ブザー付)
屋外排気用ダクトチャンパー(開放ダクト式)+φ250ポリウムダンパー
* ポリウムダンパーを取付ける場合は、キャノピーフード先端より1m以上離してください。

警報 下記の場合、ブザーおよび表示(表示器)にて異常を警報します。
1)ファンの異常発生時
2)前面流入風速および給気風速異常時
3)前面シャッター開口の設定(200mmまたは250mm)と使用開口高さが異なる場合。
4)その他警報発生時(内容については取扱説明書をご参照ください)